

1

2

3

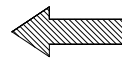
4

5

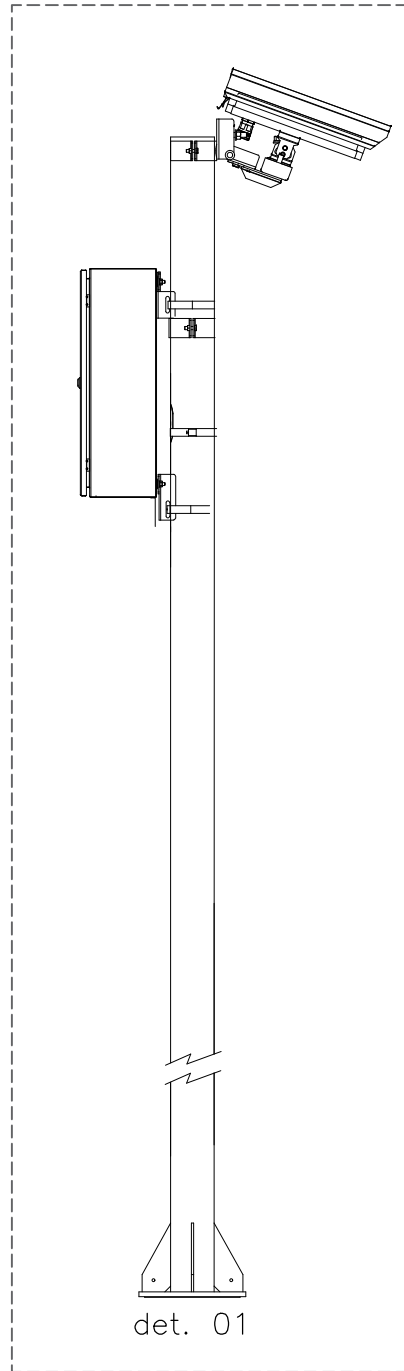
6

SENTIDO CENTRO

SENTIDO BAIRRO



A



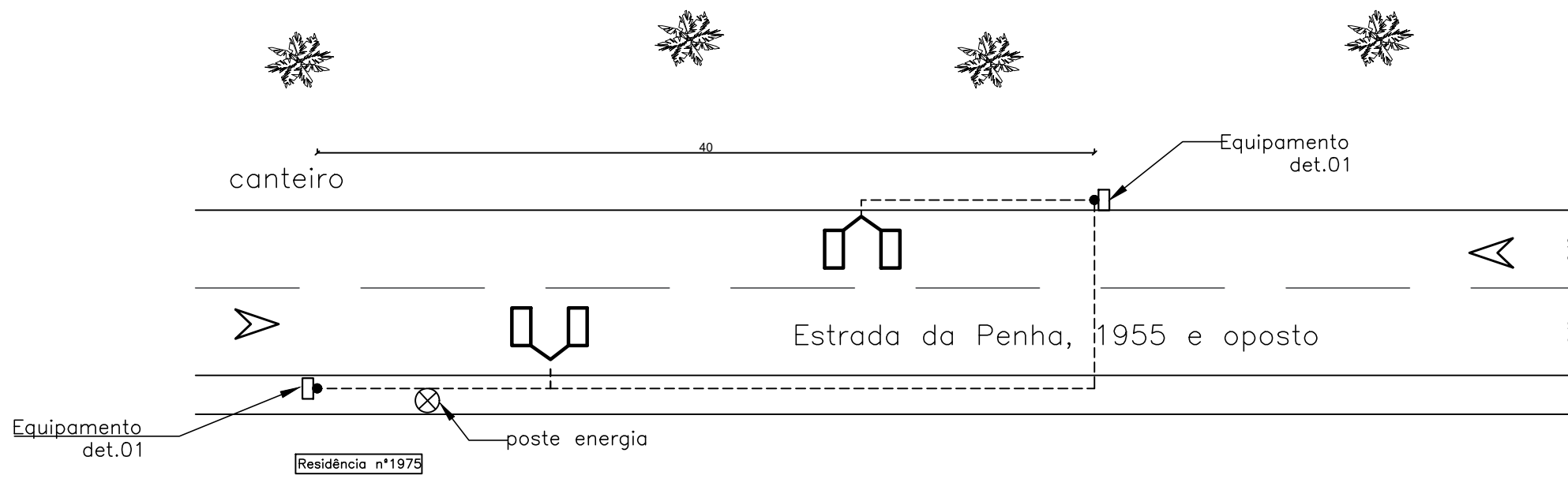
det. 01

ESCALA: S/E

AS INFORMAÇÕES, CONTIDAS NESTE DOCUMENTO SÃO PROPRIEDADE DA SPLIC SENDO PROIBIDA A SUA UTILIZAÇÃO, DIVULGAÇÃO OU REPRODUÇÃO DESAUTORIZADA.

B

C



canteiro

40

Equipamento det.01

3,10

3,40

Estrada da Penha, 1955 e oposto

Equipamento det.01

poste energia

Residência n°1975

Detalhes de laços

Profundidade do corte de 8 a 12cm  
Espessura do corte: 1cm

- Resina asfáltica
- Corda sisal
- 4 voltas fio 1,5mm2

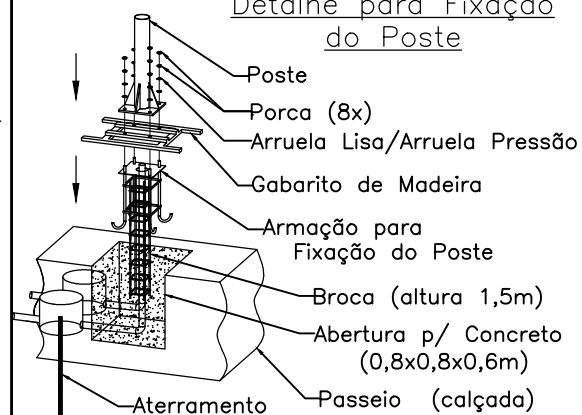
NOTAS:

- 1- A distancia entre o equipamento e o laço pode variar entre "10" e "16" metros.
- 2- As medidas dos laços podem variar entre :
  - 2,5mx1,0m
  - 2,0mx1,0m
  - 1,5mx1,0m
  - 0,8mx1,0m
- 3- Medidas em Metro.
- 4- Projeto Final, Susceptível de Adequações Locais.
- 5- A distancia entre o equipamento e display pode variar entre "35" e "45" metros

Legenda

- Cabos Lig. (Video/AC/Disp./Al. etc)
- - - Encaminhamento dos Laços
- Laços Indutivos (Dimensão 2x1m)
- Poste Câmera Zoom
- ▣ Poste com Gabinete / Câmera
- ⊗ Poste
- Tampa de ferro circular
- ⊠ Tampa de ferro retangular
- ⊙ Iluminador
- ▣ Display lombada

Detalhe para Fixação do Poste



SÉRIE: ARU-226

CIDADE: ARUJÁ

00 26/01/2022

REV. DATA

LOCAL: Estrada da Penha, 1955 e oposto

OBSERVAÇÃO

SENTIDO: Centro-Bairro

ESCALA: s/e

TÍTULO: Equipamento : RADAR FIXO Sentido Único (2 FAIXAS) Captura pela Traseira

FOLHA: 01/01

